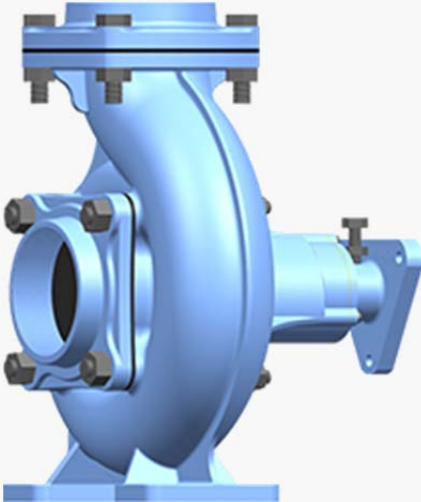


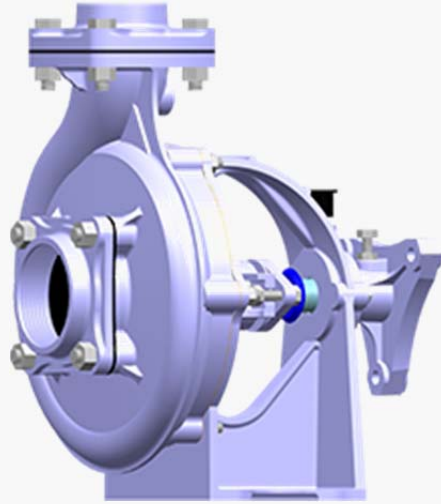
**Agriculture Pump**



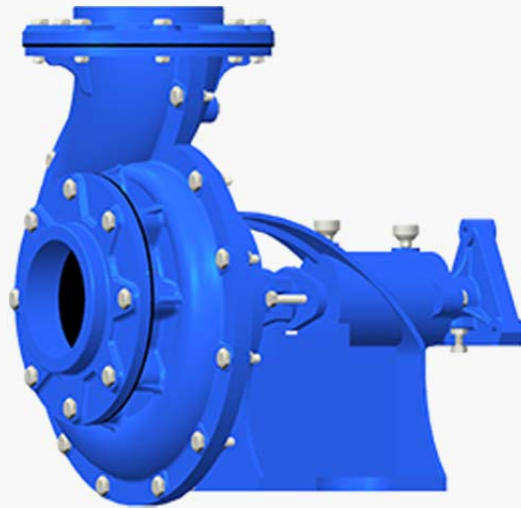
TL  
( 1000 )



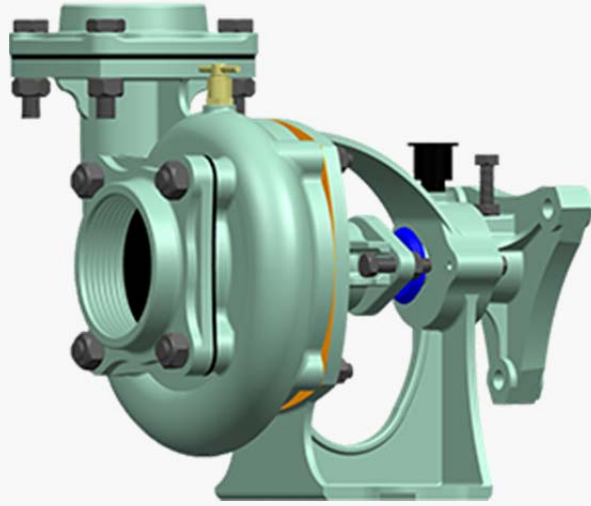
TCM  
( 2000 )



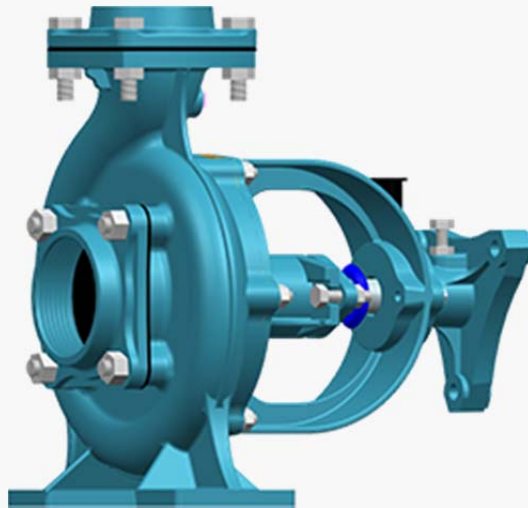
TDCV  
( 7000 )



TDCS  
( 9000 )



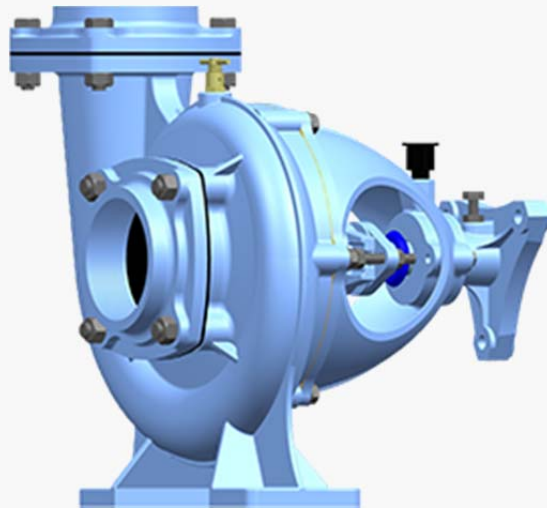
TS  
( 3000 )



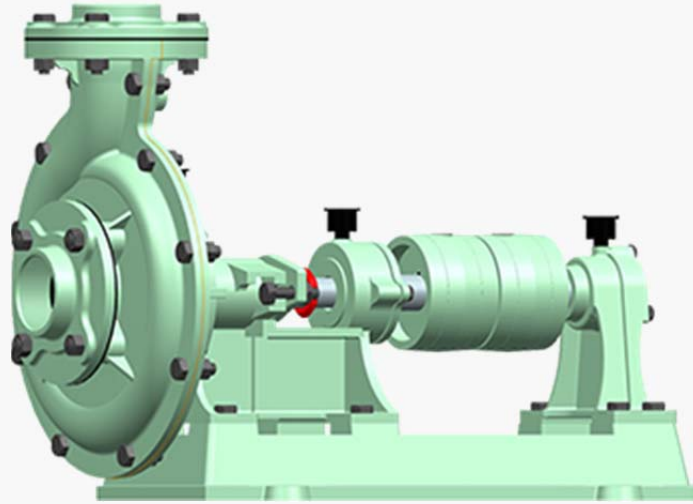
NDCV  
( 6000 )



TC  
( 5000 )



TDSV  
( 8000 )

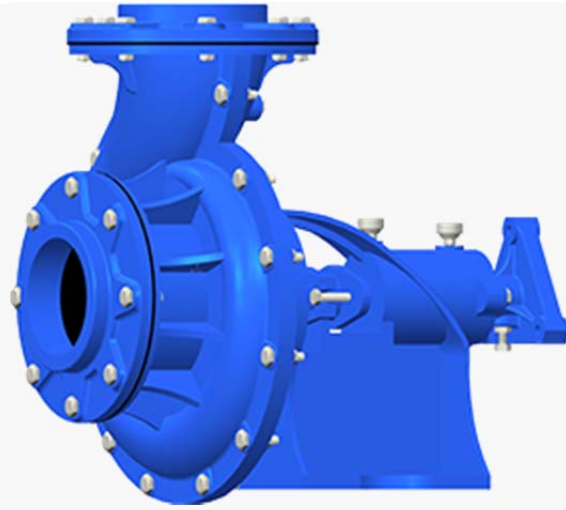


**TCD**  
( 13000 )



**TST**  
( 4000 )

**TGB**  
( 18000 )



TDCS - T

( 10000 )